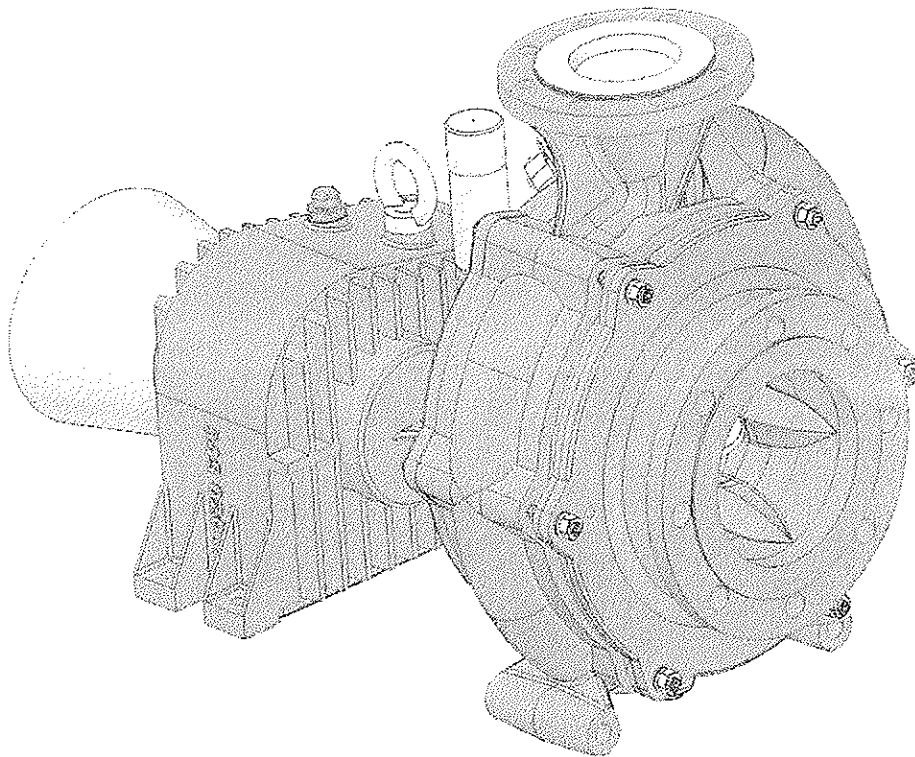


ERSATZTEILLISTE
LIST OF SPARE PARTS
LISTE DES PIÈCES DE RECHANGE
LISTA DE PIEZAS DE REPUESTO
LISTINO RICAMBI

IX - 2006

Pumpe MAGNUM SX 1000, SX 2000, SX 2600



*** nur im Set erhältlich / only available in Set**

Teile ohne Bestell Nr. sind keine E-Teile.

Preis und Lieferzeit nur auf Anfrage.

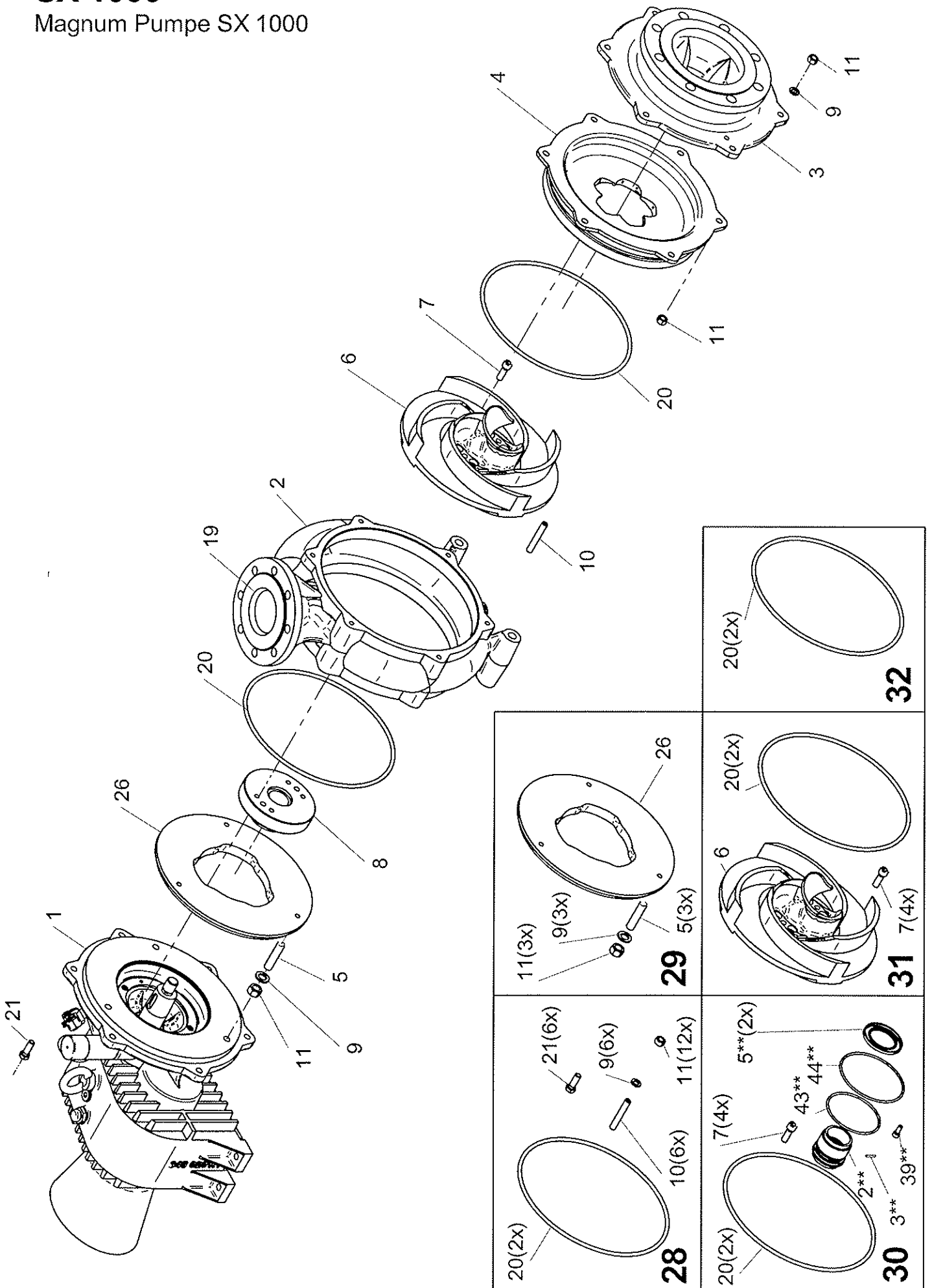
Parts without Part No. are not available as Spare Part.

Price and delivery time only on request.



SX 1000

Magnum Pumpe SX 1000



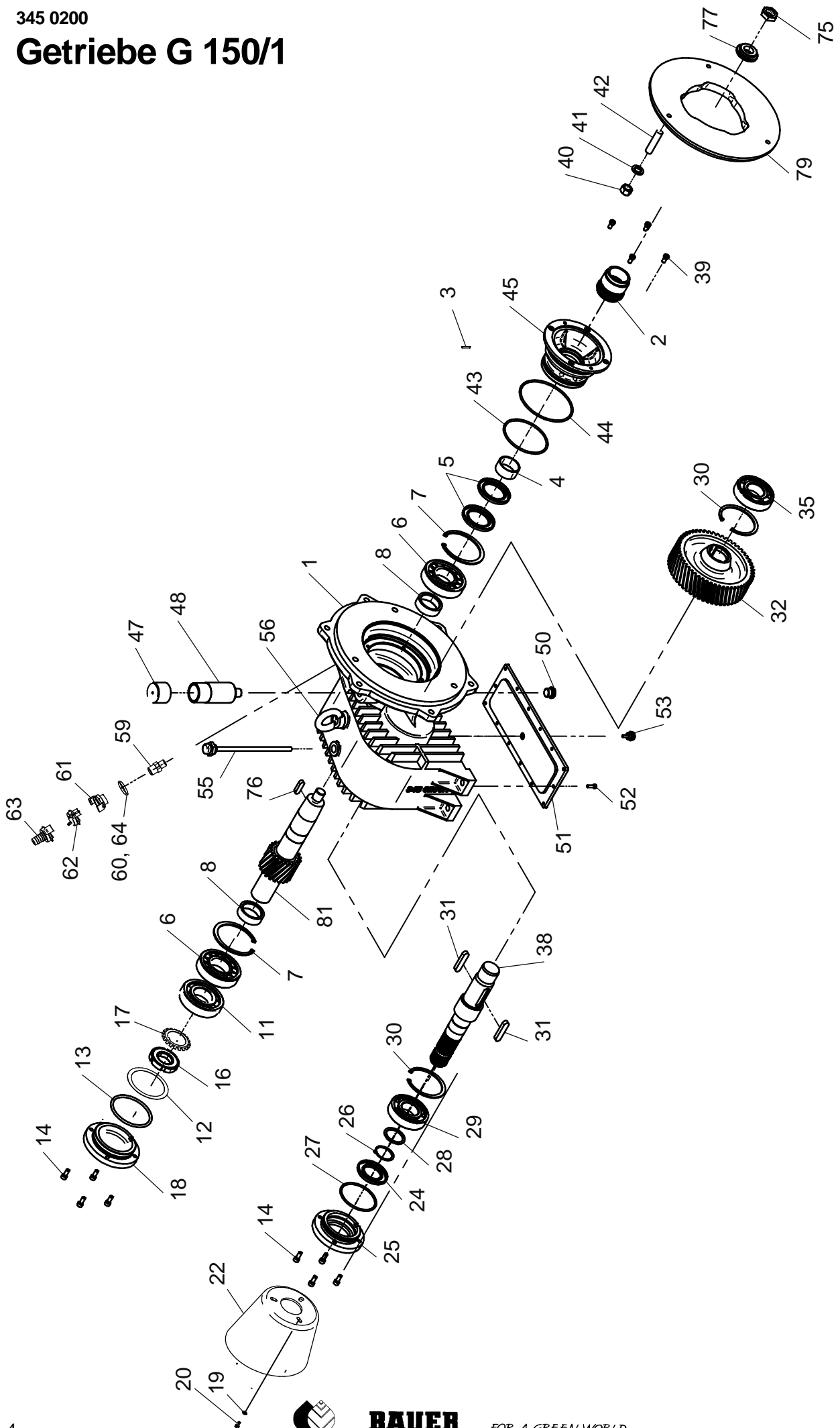
**ERSATZTEILISTE
LIST OF SPARE PARTS
LISTE DES PIECES DE RECHANGE**

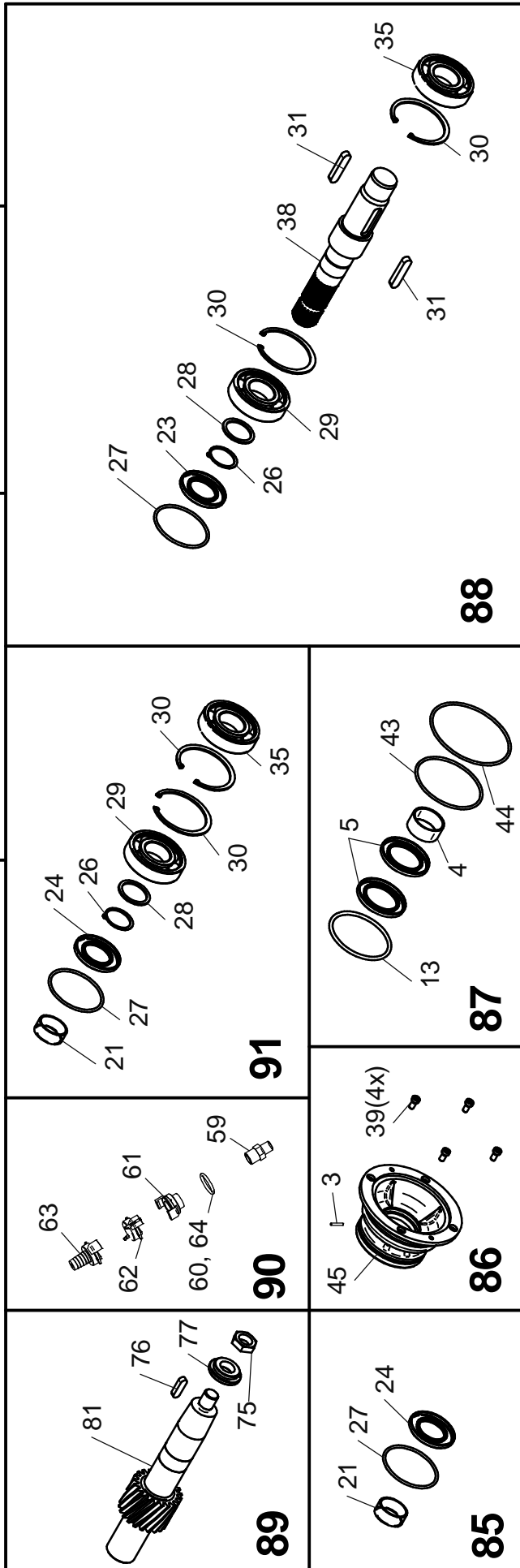
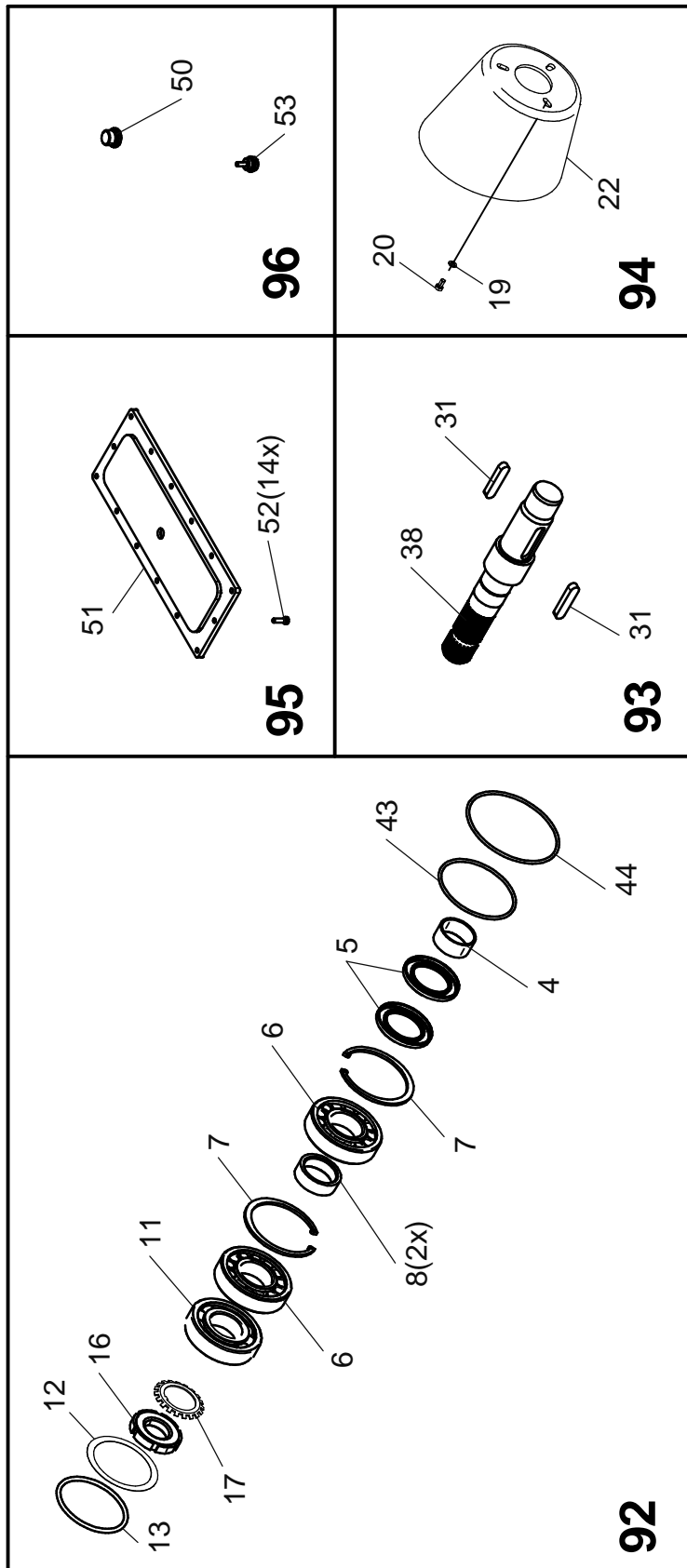
**SX 1000
Magnum Pumpe**

Bild Fig. Rep.	Bestell Nr. Part No. Reference	Benennung Description Designation	Stück quant. pieces
			SX 1000
1	345 0200	Getriebe G150/1	1
2	345 0104	Spiralgehäuse	1
3	345 0106	Saugflasch	1
4	345 0105	Schneidflansch	1
5	*	Gewindestift Din 913 - M12 x 70	3
6	*	Dickstofflaufgrad 348 x 41	1
7	*	Schraube Din 6912 - M12 x 35	4
8	345 0102	Laufradnabe	1
9	*	Federring DIN 127 - B12	9
10	*	Gewindestift Din 913 - M12 x 80	6
11	*	Skt. Mu - DIN 934 - M12	15
12		Hinweisschild f. Drehzahl	1
13		Hinweisschild Gelenkswelle mit	1
14		Klebefolie: VG 220 / SHC 630	1
15		Halbrundkerbnägel 2 x 5 AL	4
16		Inbetriebnahmeschild	1
17		Typenschild nietbar	1
18		Hinweisschild	1
19		Flanschkegelst. EP 300/100	1
20	*	O - Ring 324,5 x 7,5 NBR	2
21	*	Skt. Schr. DIN 931 - M12 x 40	6
22		Hinweisschild f. Gleitringdichtung	1
23		Warnschild	1
24		Aufkleber "Gefahren Gülle"	1
26	*	Verschleißscheibe	1
28	345 5003	Rep.Set: Schraubenset Pumpe	1
29	345 5005	Rep.Set: Verschleißscheiben- Set	1
30	345 5007	Rep.Set: Gleitringdichtung-Reparatur+Montageanleitung	1
31	345 5009	Rep.Set: Laufrad 348 x 41	1
32	345 5011	Rep.Set: O- Ringset Spiralgehäuse	1
	*	Devcon Titanium P	
	073 0061	Kleber Loctite 57466	
	*	Kleber Lock S - 2420 50g	
	091 0445	Paste G-N Dose A 250g	

*** nur im Set erhältlich / only available in Set
Teile ohne Bestell Nr. sind keine E-Teile. Preis und Lieferzeit nur auf Anfrage.
Parts without Part No. are not available as Spare Part. Price and delivery time only on request**

Getriebe G 150/1





**ERSATZTEILISTE
LIST OF SPARE PARTS
LISTE DES PIÈCES DE RECHANGE**

**G 150/1
Getriebe**

Bild Fig. Rep.	Bestell Nr. Part No. Reference	Benennung Description Designation	Stück quant. pieces
			SX 1000
1		Getriebekasten G150	1
2	*	GLRD DIN 24960 - KB - 050 S1	1
3	*	Spannstift DIN 1481 - 4 x 24	1
4	*	Gleithülse	1
5	*	WDR A55 x 85 x 8 - 4 x 24	2
6	*	Zylinderrollenlager NU310 mit Stahlkäfig	2
7	*	Sicherungsring DIN 472 - 110 x 4	2
8	*	Distanzhülse	2
11	*	Vierpunktlager QJ 310	1
12	*	Passscheibe DIN 988 - 90 x 110 x 0,5	1
13	*	O - Ring 99,2 x 5,7	1
14	*	Imbusschraube DIN 912 - M8 x 20	12
16	*	Nutmutter DIN 981 KM10	1
17	*	Sicherungsblech DIN 5406 MB10	1
18		Lagerdeckel außen	1
19	*	Scheibe DIN 440 R6,6 - vz	3
20	*	SKT. Schraube DIN 933 M6 x 12 - vz	3
21	*	Ina-Nadellager LR 45x50x20,5	1
22	*	Schutztopf	1
23	*	WDR AS 45 x 80 x 10	1
24	*	WDR 50 x 80 x 8	1
25		Lagerdeckel f. Simmerr.	1
26	*	Sicherungsring DIN 471 - 45 x 1,75	1
27	*	O - Ring 90 x 4	1
28	*	Stützscheibe DIN 988 - 45 x 55 x 3	1
29	*	Rillenkugellager 6309	1
30	*	Sicherungsring DIN 472 - 100 x 3	2
31	*	Paßfeder A 14 x 9 x 63 DIN 6885	2
32	345 0206	Antriebsrad	1
35	*	Rillenkugellager 6309 C4	1
38	*	Antriebswelle	1
39		Schraube DIN 7987- M8 x 16	4
40		Mutter DIN 934- M16	3
41		Federring DIN 127- B16	3
42		Gewindestift DIN 913 M16 x 70	3
43	*	O - Ring 112 x 4	1
44	*	O - Ring 136 x 4	1
45	*	Dichtungseinsatz	1
47		Rohrschutzkappe	1
48		Vorlagegefäß	1
50	*	Schraube DIN 906 R1/2	1

*** nur im Set erhältlich / only available in Set**
Teile ohne Bestell Nr. sind keine E-Teile. Preis und Lieferzeit nur auf Anfrage.
Parts without Part No. are not available as Spare Part. Price and delivery time only on request



**ERSATZTEILISTE
LIST OF SPARE PARTS
LISTE DES PIECES DE RECHANGE**

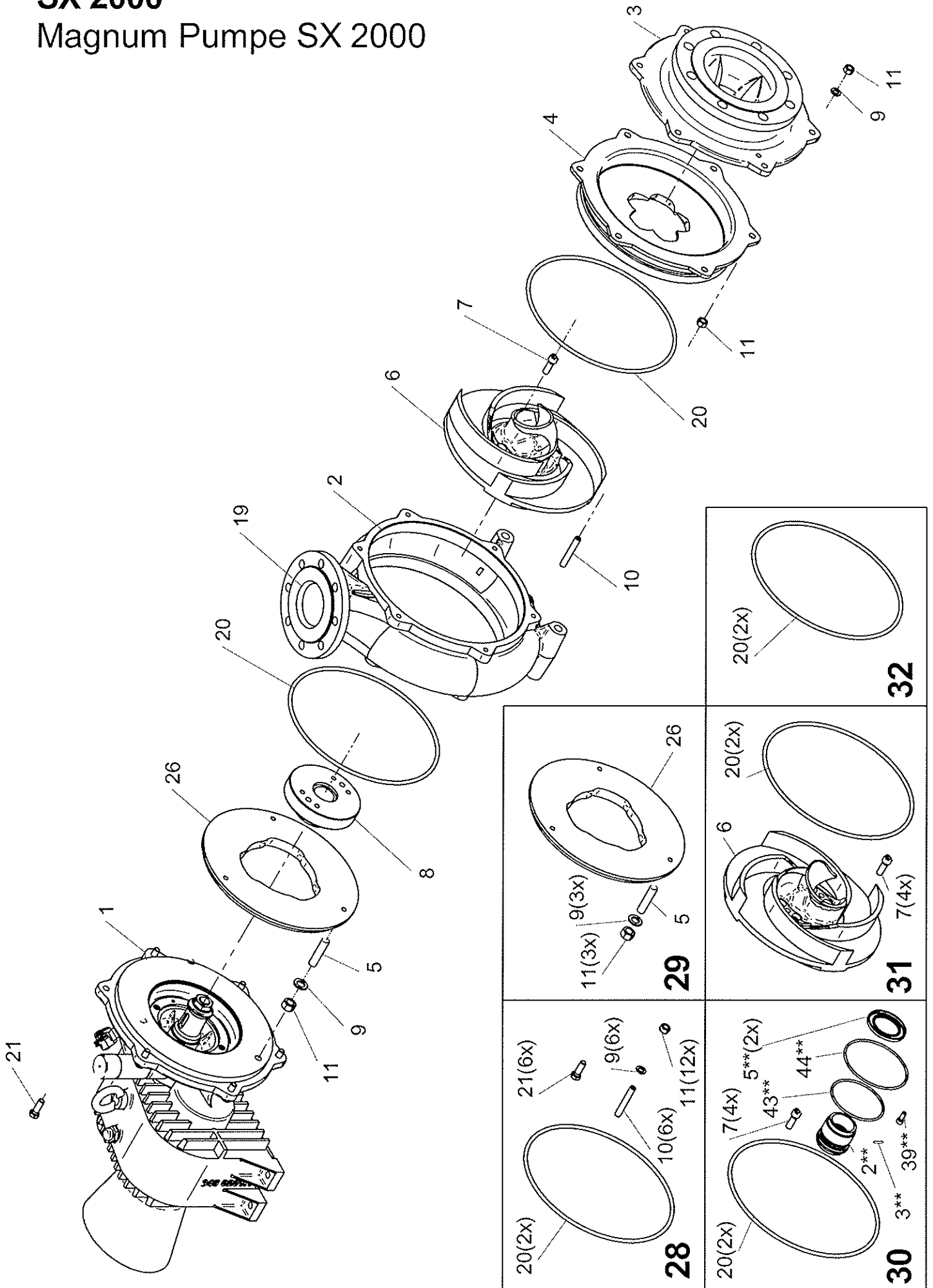
**G 150/1
Getriebe**

51	*	Getriebedeckel	1
52	*	Skt. Schraube DIN 912 - M6 x 20	14
53	*	Magnetstopfen G3/8	1
54		MOBIL SHC XMP 220	1,5 l
55	342 2210	Ölmeßstab TMDA 1/2" x 220	1
56		Schraube DIN 580- M20 x 30	1
57		TELLUS OIL S22	0,4l
59	*	Doppelnippel 1/2" - 3/8" Nr.: 245	1
60	*	Ring 4,5 x 30	1
61	*	GEKA 1/2" - Innengewinde	1
62	*	GEKA - Blindkupplung	1
63	*	GEKA - Schlauchtülle	1
64	*	Knotenkette Ø 2,5	1
	*	Loctite 638 250g	0,05
	*	Loctite 57466	0,05
75	*	Sonder - Skt. - Mutter M24 x 1,5	1
76	*	Passfeder A12 x 8 x 40 DIN 6885	1
77	*	Zentrierscheibe	1
79		Verschleißscheibe	1
81	*	Ritzelwelle z = 21	1
85	345 5013	Rep. Set: Dichtungsset Antriebswelle	1
86	345 5015	Rep. Set: Dichtungshalter	1
87	345 5017	Rep. Set: Dichtungsset Ritzelwelle	1
88	345 5019	Rep. Set: Lagerwechsel/Abdichtung + Antriebswelle	1
89	345 5021	Rep. Set: Ritzelwelle	1
90	345 5023	Rep. Set: Spülanschluss	1
91	345 5025	Rep. Set: Lagerwechsel/ Abdichtung (Antriebswelle)	1
92	345 5027	Rep. Set: Lagerwechsel/ Abdichtung (Ritzelwelle)	1
93	345 5029	Rep. Set: Antriebswelle	1
94	345 5031	Rep. Set: Schutztopf	1
95	345 5033	Rep. Set: Getriebedeckel	1
96	345 5035	Rep. Set: Ablassschraube	1

*** nur im Set erhältlich / only available in Set
Teile ohne Bestell Nr. sind keine E-Teile. Preis und Lieferzeit nur auf Anfrage.
Parts without Part No. are not available as Spare Part. Price and delivery time only on request**

SX 2000

Magnum Pumpe SX 2000



**ERSATZTEILISTE
LIST OF SPARE PARTS
LISTE DES PIÈCES DE RECHANGE**

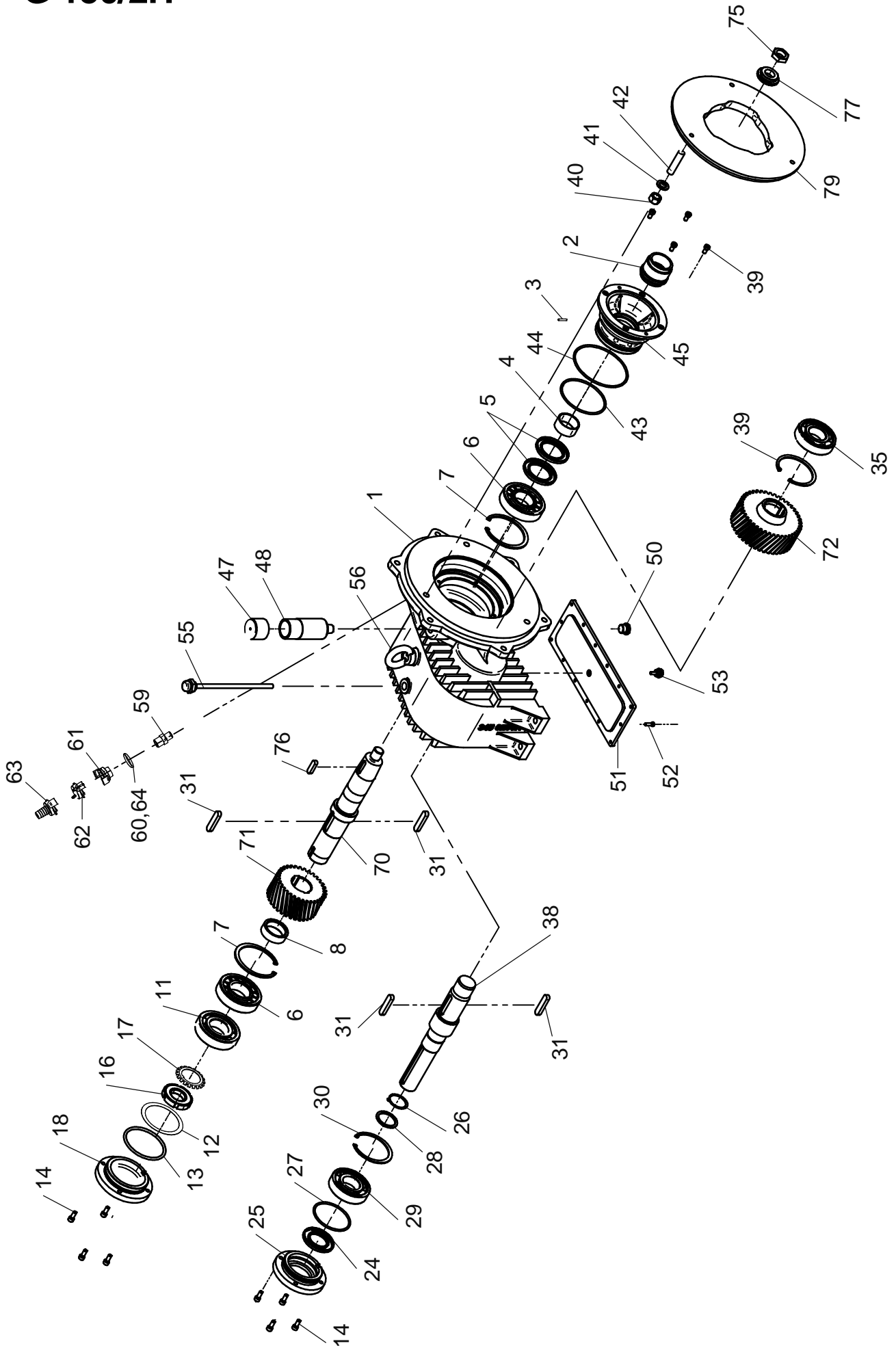
**SX 2000
Magnum Pumpe**

Bild Fig. Rep.	Bestell Nr. Part No. Reference	Benennung Description Designation	Stück quant. pieces
			SX 2000
1	345 0260	Getriebe G150/2H	1
2	345 0104	Spiralgehäuse	1
3	345 0106	Saugflasch	1
4	345 0115	Schneidflansch	1
5	*	Gewindestift Din 913 - M12 x 70	3
6	*	Dickstofflaufrad 348 x 41	1
7	*	Schraube Din 6912 - M12 x 35	4
8	345 0102	Laufradnabe	1
9	*	Federring DIN 127 - B12	9
10	*	Gewindestift Din 913 - M12 x 80	6
11	*	Skt. Mu - DIN 934 - M12	15
12		Hinweisschild f. Drehzahl	1
13		Hinweisschild Gelenkwelle mit	1
14		Klebefolie: VG 220 / SHC 630	1
15		Halbrundkerbnägel 2 x 5 AL	4
16		Inbetriebnahmeschild	1
17		Typenschild nietbar	1
18		Hinweisschild	1
19		Flanschkegelst. EP 300/100	1
20	*	O - Ring 324,5 x 7,5 NBR	2
21	*	Skt. Schr. DIN 931 - M12 x 40	6
22		Hinweisschild f. Gleitringdichtung	1
23		Warnschild	1
24		Aufkleber "Gefahren Gülle"	1
26	*	Verschleißscheibe	1
28	345 5003	Rep. Set: Schraubenset Pumpe	1
29	345 5005	Rep. Set: Verschleißscheiben- Set	1
30	345 5007	Rep. Set: Gleitringdichtung-Reparatur+Montageanleitung	1
31	345 5037	Rep. Set: Laufrad 348 x 41	1
32	345 5011	Rep. Set: O- Ringset Spiralgehäuse	1
	*	Devcon Titanium P	
	073 0061	Kleber Loctite 57466	0,05l
	*	Kleber Lock S - 2420 50g	0,05l
	091 0445	Paste G-N Dose A 250g	0,05l

*** nur im Set erhältlich / only available in Set
Teile ohne Bestell Nr. sind keine E-Teile. Preis und Lieferzeit nur auf Anfrage.
Parts without Part No. are not available as Spare Part.
Price and delivery time only on request**

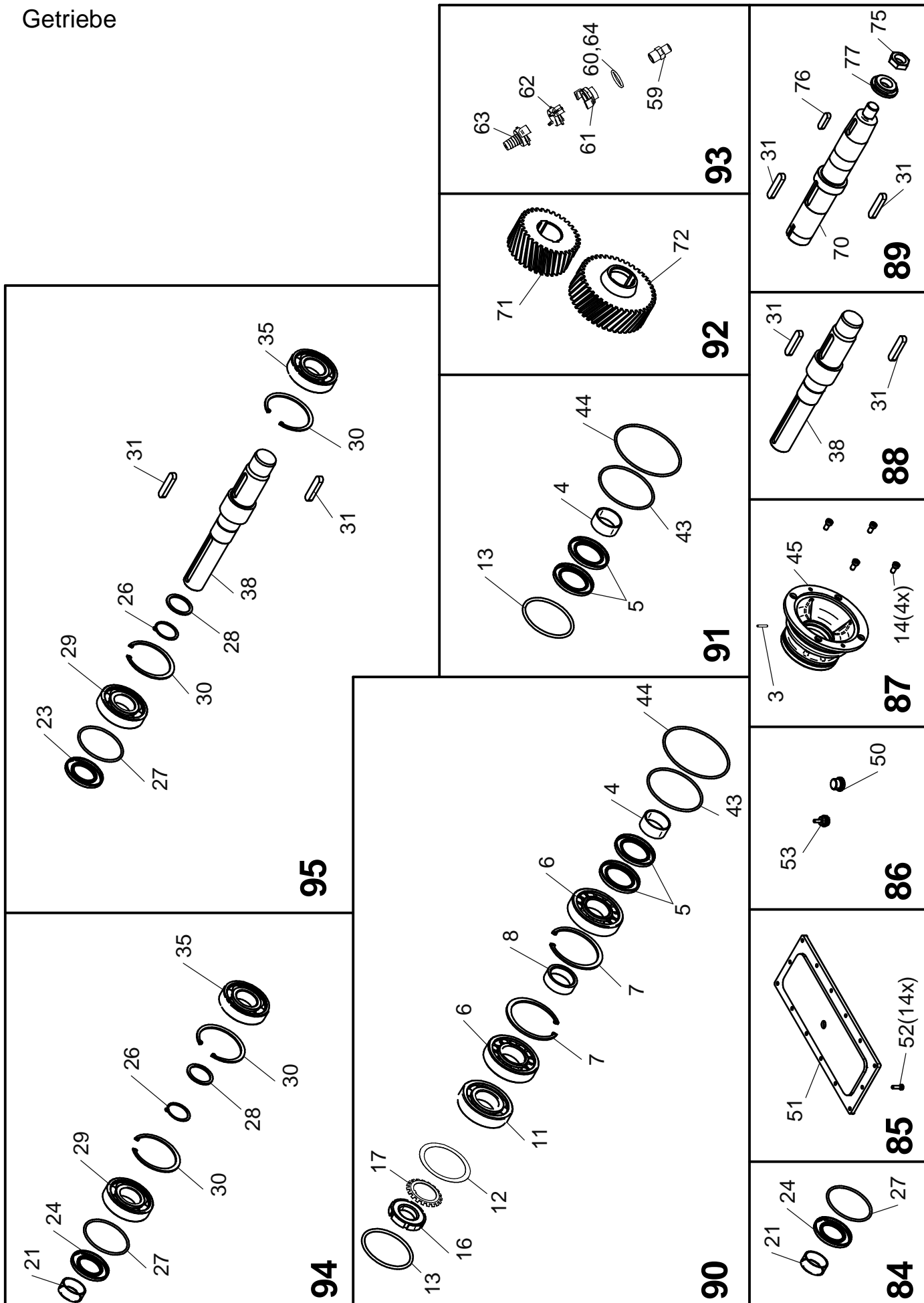


G 150/2H



G 150/2H

Getriebe



**ERSATZTEILISTE
LIST OF SPARE PARTS
LISTE DES PIÈCES DE RECHANGE**

**G 150/2H
Getriebe**

Bild Fig. Rep.	Bestell Nr. Part No. Reference	Benennung Description Designation	Stück quant. pieces
			SX 2000
1		Getriebekasten G150	1
2	*	GLRD DIN 24960 - KB - 050 S1	1
3	*	Spannstift DIN 1481 - 4 x 24	1
4	*	Gleithülse	1
5	*	WDR 55 x 85 x 8 - 4 x 24	2
6	*	Zylinderrollenlager NU310 mit Stahlkäfig	2
7	*	Sicherungsring DIN 472 - 110 x 4	2
8	*	Distanzhülse	1
11	*	Vierpunktlager QJ 310	1
12	*	Passscheibe DIN 988 - 90 x 110 x 0,5	1
13	*	O - Ring 99,2 x 5,7	1
14	*	Imbusschraube DIN 912 - M8 x 20	8
16	*	Nutmutter DIN 981 KM10	1
17	*	Sicherungsblech DIN 5406 MB10	1
18		Lagerdeckel außen	1
21	*	Ina-Nadellager LR 45x50x20,5	1
23	*	WDR AS 45 x 80 x 10	1
24	*	WDR 50 x 80 x 8	1
25		Lagerdeckel f. Simmerr.	1
26	*	Sicherungsring DIN 471 - 45 x 1,75	1
27	*	O - Ring 90 x 4	1
28	*	Stützscheibe DIN 988 - 45 x 55 x 3	1
29	*	Rillenkugellager 6309	1
30	*	Sicherungsring DIN 472 - 100 x 3	2
31	*	Paßfeder A 14 x 9 x 63 DIN 6885	4
35	*	Rillenkugellager 6309 C4	1
38	*	Antriebswelle	1
39		Schraube DIN 7987- M8 x 16	4
40		Mutter DIN 934- M16	3
41		Federring DIN 127- B16	3
42		Gewindestift DIN 913 M16 x 70	3
43	*	O - Ring 112 x 4	1
44	*	O - Ring 136 x 4	1
45	*	Dichtungseinsatz	1
47		Rohrschutzkappe	1
48		Vorlagegefäß	1
50	*	Schraube DIN 906 R1/2	1
51	*	Getriebedeckel	1
52	*	Skt. Schraube DIN 912 - M6 x 20	14
53	*	Magnetstopfen G3/8	1
54		MOBIL SHC XMP 220	2,5l
55	345 0211	Ölmeßstab TMDA 1/2" x 204	1
56		Schraube DIN 580 M20 x 30	1
57		TELLUS OIL S22	0,4l
59	*	Doppelnippel 1/2" - 3/8" Nr.: 245	1
60	*	Ring 4,5 x 30	1

*** nur im Set erhältlich / only available in Set
Teile ohne Bestell Nr. sind keine E-Teile. Preis und Lieferzeit nur auf Anfrage.
Parts without Part No. are not available as Spare Part.
Price and delivery time only on request**



**ERSATZTEILISTE
LIST OF SPARE PARTS
LISTE DES PIECES DE RECHANGE**

**G 150/2H
Getriebe**

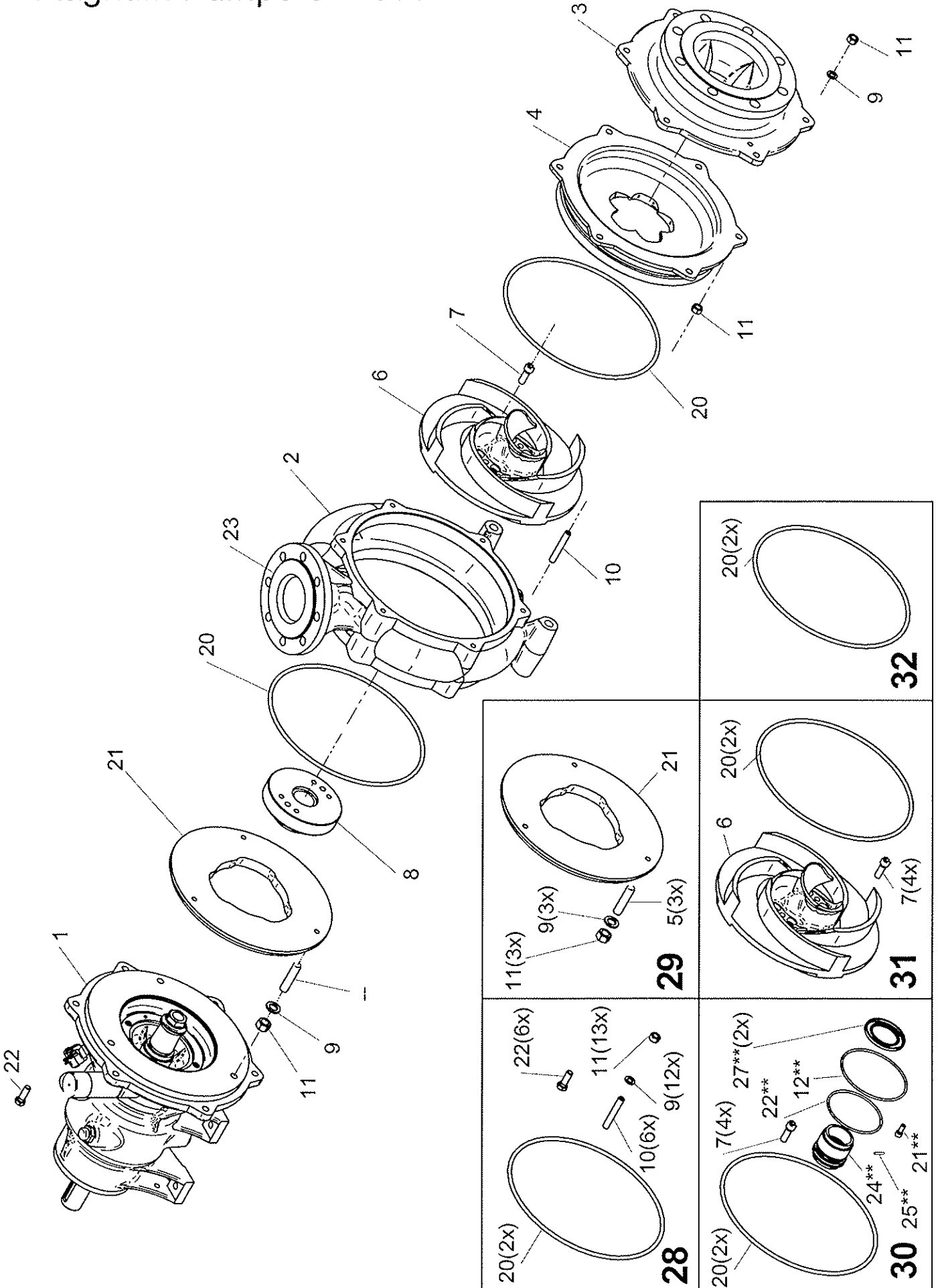
Bild Fig. Rep.	Bestell Nr. Part No. Reference	Benennung Description Designation	Stück quant. pieces
			SX 2000
61	*	GEKA 1/2" - Innengewinde	1
62	*	GEKA - Blindkupplung	1
63	*	GEKA - Schlauchtülle	1
64	*	Knotenkette Ø 2,4	0,24
	*	Loctite 638	0,05l
	*	Loctite 57466	0,05l
70	*	Pumpenwelle	1
71	*	Zahnrad f. Pumpenwelle z = 33	1
72	*	Antriebsrad z = 42	1
75	*	Sonder - Skt. - Mutter M24 x 1,5	1
76	*	Passfeder A12 x 8 x 40 DIN 6885	1
77	*	Zentrierscheibe	1
79		Verschleißscheibe	1
84	345 5013	Rep. Set: Dichtungsset Antriebswelle	1
85	345 5033	Rep. Set: Getriebedeckel	1
86	345 5035	Rep. Set: Ablassschraube	1
87	345 5015	Rep. Set: Dichtungshalter	1
88	345 5039	Rep. Set: Antriebswelle	1
89	344 2070	Rep. Set: Pumpenwelle	1
90	345 5027	Rep. Set: Lagerwechsel/ Abdichtung (Ritzelwelle)	1
91	345 5017	Rep. Set: Dichtungsset Ritzelwelle	1
92	345 5043	Rep. Set: Zahnräder	1
93	345 5023	Rep. Set: Spülanschluss	1
94	345 5025	Rep. Set: Lagerwechsel/ Abdichtung (Antriebswelle)	1
95	345 5045	Rep. Set: Lagerwechsel/Abdichtung+Antriebswelle	1

*** nur im Set erhältlich / only available in Set
Teile ohne Bestell Nr. sind keine E-Teile. Preis und Lieferzeit nur auf Anfrage.
Parts without Part No. are not available as Spare Part.
Price and delivery time only on request**



SX 2600

Magnum Pumpe SX2600



**ERSATZTEILISTE
LIST OF SPARE PARTS
LISTE DES PIÈCES DE RECHANGE**

**SX 2600
Magnum Pumpe**

Bild Fig. Rep.	Bestell Nr. Part No. Reference	Benennung Description Designation	Stück quant. pieces
			SX 2600
1	345 2040	Lagerstuhl PSX 350/H	1
2	345 0104	Spiralgehäuse	1
3	345 0106	Saugflansch	1
4	345 0105	Schneidflansch	1
5	*	Gewindestift Din 913 - M12 x 70	3
6	*	Dickstofflaufrad 348 x 41	1
7	*	Schraube Din 6912 - M12 x 35	4
8	345 0102	Laufradnabe	1
9	*	Federring DIN 127 - B12	9
10	*	Gewindestift Din 913 - M12 x 80	6
11	*	Skt. Mu - DIN 934 - M12	15
12		Halbrundkerbnägel 2 x 5 AL	4
13		Typenschild nietbar	1
14		Warnschild	1
15		Aufkleber "Gefahren Gülle"	1
16		Hinweisschild	1
17		Hydrauliköl HYD HLP22	0,4 l
18		Klebefolie Spirax 90 EP	1
19		Hinweisschild f. Gleitringdichtung	1
20	*	O - Ring 324,5 x 7,5 NBR	2
21	*	Verschleißscheibe	1
22	*	Skt. Schr. DIN 933 - M12 x 40	6
23		Flanschkegelst. EP 300/100	1
24	*	Schraube DIN 906 R 1/2"	1
25		Inbetriebnahmeschild	1
28	345 5003	Rep. Set: Schraubenset Pumpe	1
29	345 5005	Rep. Set: Verschleißscheibenset	1
30	345 5047	Rep. Set: Gleitringdichtung Reparatur+Montageanleitung	1
31	345 5009	Rep. Set: Laufrad 263 x 41	1
32	345 5011	Rep. Set: O- Ringset Spiralgehäuse	1
	*	Devcon Titanium P	
	073 0061	Kleber Loctite 57466	0,05l
	*	Kleber Lock S - 2420 50g	0,05l
	091 0445	Paste G-N Dose A 250g	0,05l

*** nur im Set erhältlich / only available in Set**

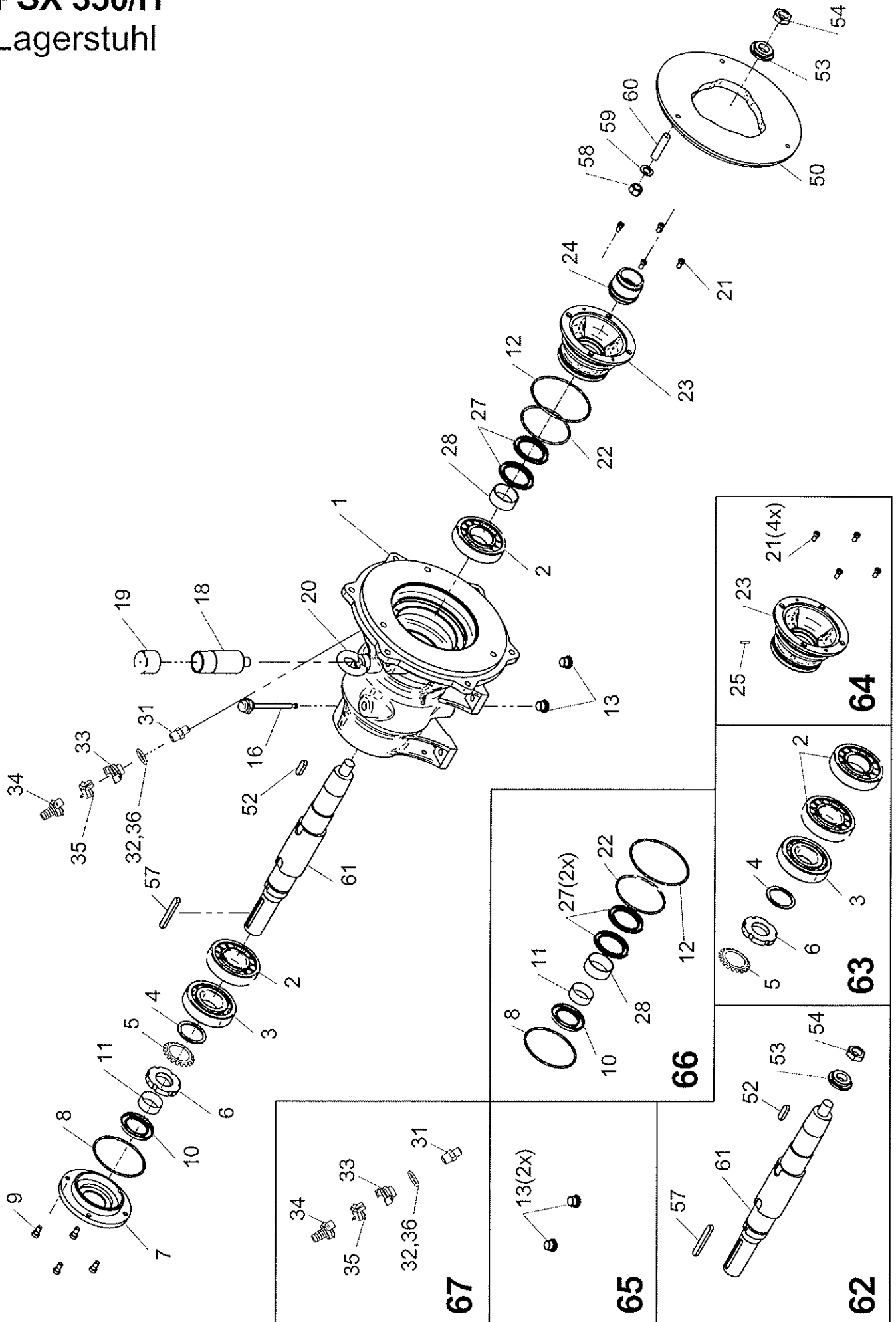
Teile ohne Bestell Nr. sind keine E-Teile. Preis und Lieferzeit nur auf Anfrage.

Parts without Part No. are not available as Spare Part. Price and delivery time only on request



PSX 350/H

Lagerstuhl



**ERSATZTEILISTE
LIST OF SPARE PARTS
LISTE DES PIÈCES DE RECHANGE**

**PSX 350/H
Getriebe**

Bild Fig. Rep.	Bestell Nr. Part No. Reference	Benennung Description Designation	Stück quant. pieces SX 2600
1	345 2001	Lagerstuhl	1
2	*	Zyl. Rollenlager NU 311E / TGP	2
3	*	Vierpunktlager	1
4	*	Stützscheibe DIN 988 - 55 x 68 x3	1
5	*	Sicherungsblech MB 11	1
6	*	Nutmutter KM11, M55 x 2	1
7		Lagerdeckel	1
8	*	O - Ring 118 x 4	1
9		Zyl. Schraube DIN 7984 M10 x 20	4
10	*	WDR DIN 3760 A 50 x 80 x 8	1
11	*	INA Innenring IR 45 x 50 x 20,5	1
12	*	O - Ring 136 x 4	1
13	*	Verschlussschraube DIN 906 R1/2"	2
16	345 2011	Ölmessstab	1
17		Oil Tellus S22	0,4l
18		Vorlagegefäß	1
19		Rohrschutzkappe	1
20		Schraube DIN 580 M20 x 30	1
21	*	Zyl. Schraube DIN 7984 M8 x 16	4
22	*	O - Ring 112 x 4	1
23	*	Dichtungseinsatz	1
24	*	GLRD DIN 24960 KB050 - S1	1
25	*	Spannstift 4 x 24	1
26			
27	*	WDR DIN 3760 AS 60 x 85 x 8	2
28	*	INA Nadellager LR 55 x 60 x 25	1
29			
31	*	Dop. Nippel 1/2" - 3/8" - NR 245	1
32	*	Ring 4,5 x 30	1
33	*	GEKA - 1/2" Innengew.	1
34	*	GEKA - Schlauchtülle 1/2"	1
35	*	GEKA - Blindkupplung	1
36	*	Knotenkette Ø 2,4	1
50		Verschleißscheibe	1
52	*	Passfeder DIN 6885 A12 x 8 x 40	1
53	*	Zentrierscheibe	1
54	*	Skt. Mutter M24 x 1,5	1
57	*	Passfeder DIN 6885 A12 x 8 x 90	1
58		Mutter DIN 934 M12	3
59		Gewindestift DIN 913 M12 x 80	3
60		Federring DIN 127 B12	3
61	*	Welle	1
62	345 5049	Rep. Set: Welle	1
63	345 5051	Rep. Set: Lager	1
64	345 5015	Rep. Set: Dichtungshalter	1
65	345 5053	Rep. Set: Ablassschraube	1
66	345 5055	Rep. Set: Dichtung	1
67	345 5023	Rep. Set: Spülanschluß	1

*** nur im Set erhältlich / only available in Set**

Teile ohne Bestell Nr. sind keine E-Teile. Preis und Lieferzeit nur auf Anfrage.

Parts without Part No. are not available as Spare Part. Price and delivery time only on request

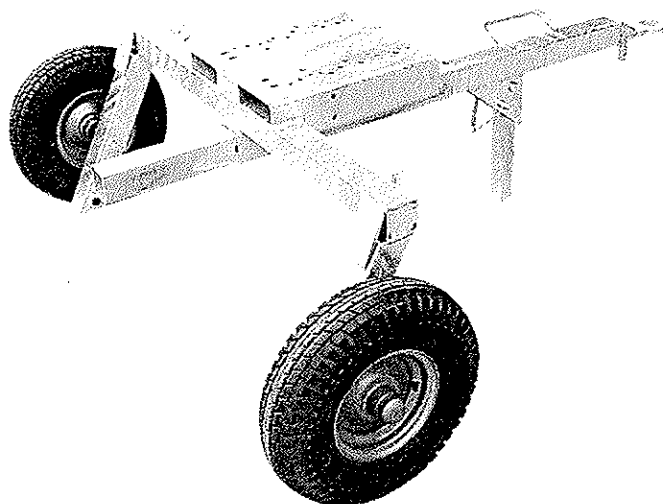
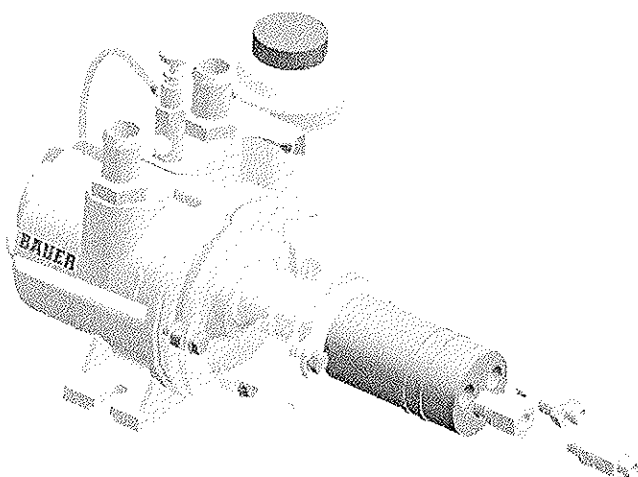




ERSATZTEILLISTE
LIST OF SPARE PARTS
LISTE DES PIÈCES DE RECHANGE
LISTA DE PIEZAS DE REPUESTO
LISTINO RICAMBI

IX - 2006

Zubehör MAGNUM SM/SX Accessories



*** nur im Set erhältlich / only available in Set**

Teile ohne Bestell Nr. sind keine E-Teile.

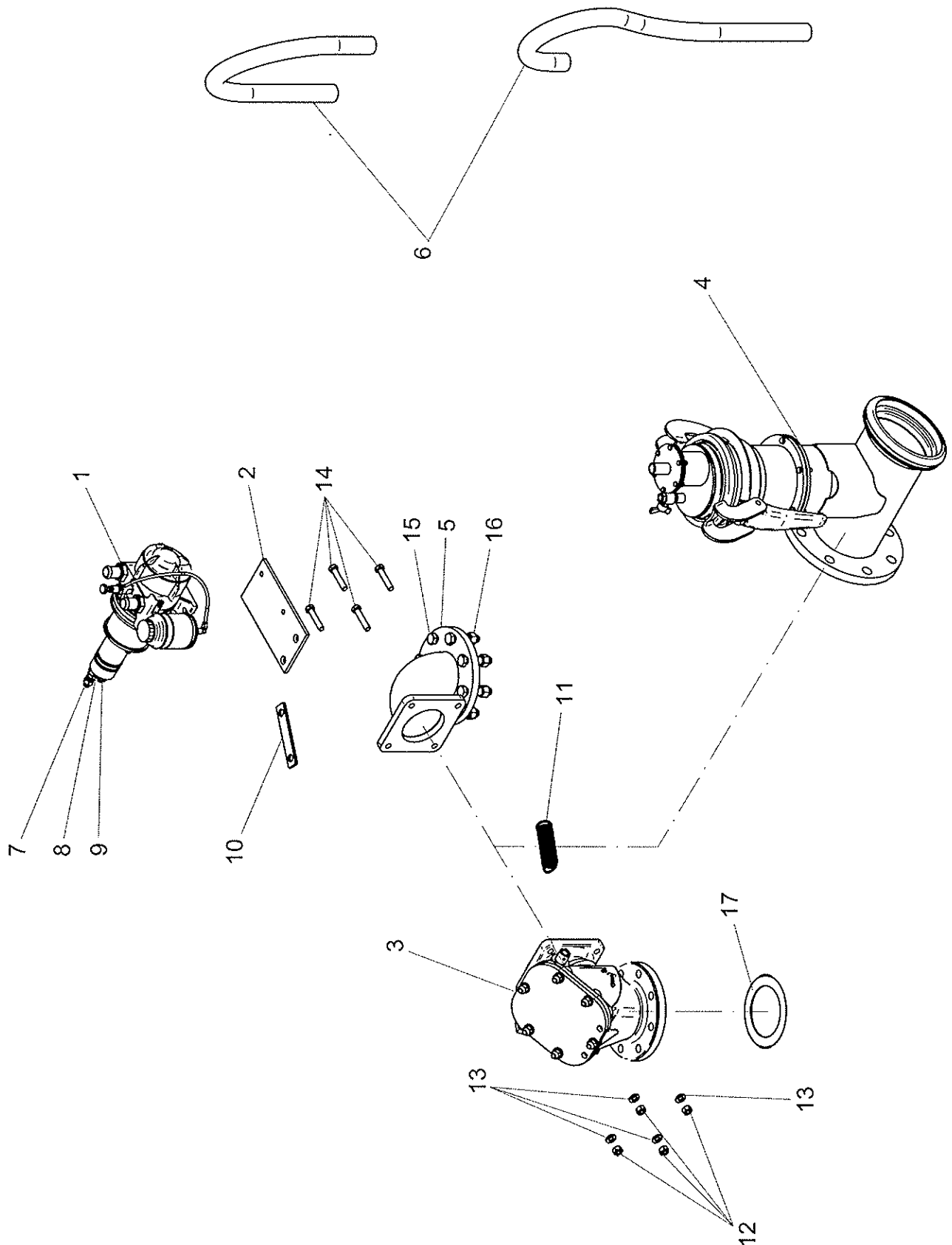
Preis und Lieferzeit nur auf Anfrage.

Parts without Part No. are not available as Spare Part.

Price and delivery time only on request.



Selbstaugrichtung für Magnum SM/SX hydraulisch



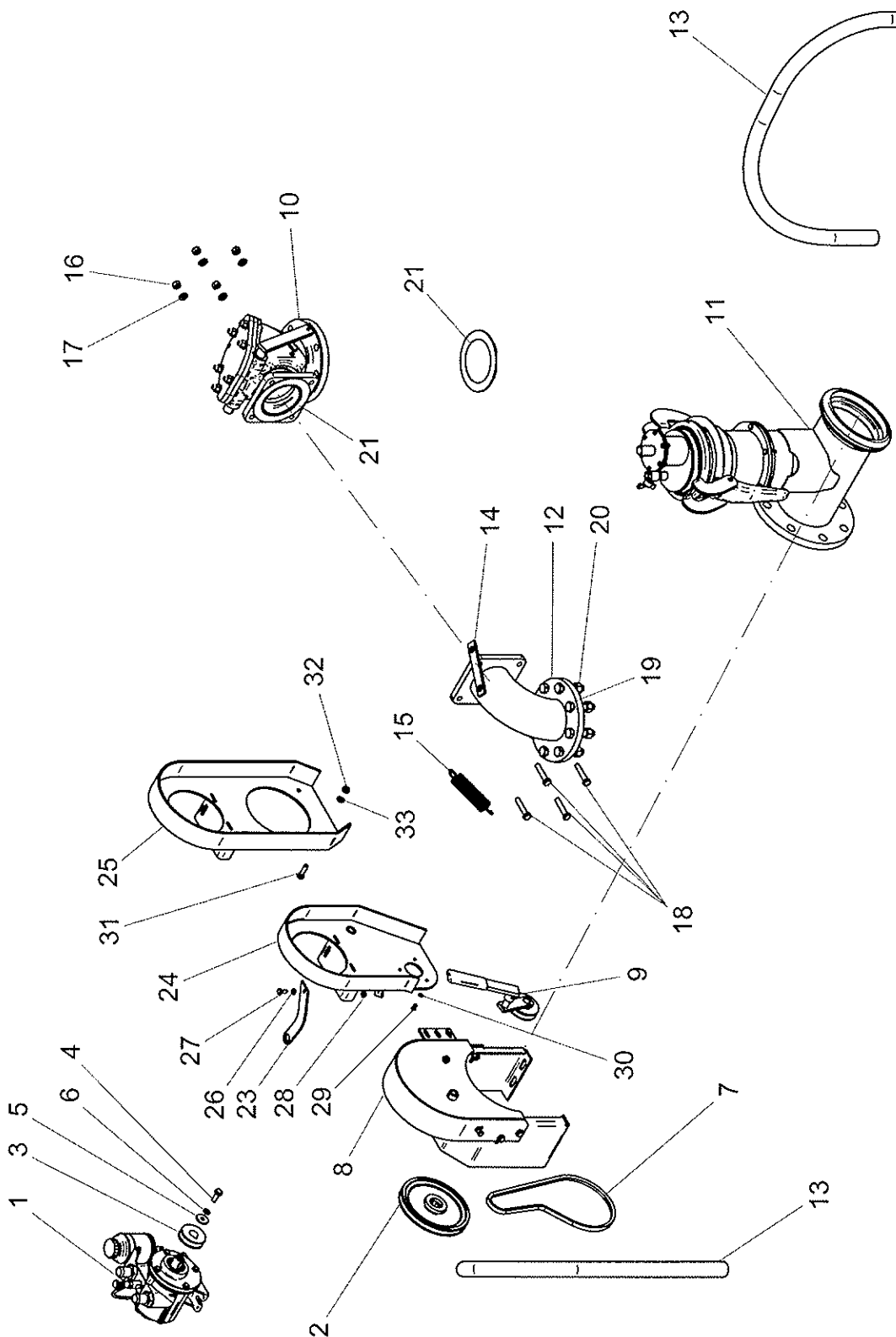
ERSATZTEILISTE
LIST OF SPARE PARTS
LISTE DES PIECES DE RECHANGE

343 1510,343 1610
Selbstaueeinrichtung Hydraulisch
 für Magnum SM/SX

Bild Fig. Rep.	Bestell Nr. Part No. Reference	Benennung Description Designation	Stück quant. pieces	
			SM 540/SM 1000 SX 1000	HK159 HK194
1	343 1440	Evakuierpumpe mit Hydroantrieb		1
2		Konsole		1
3		Rückschlagklappe kpl.		1
4		Abzweiger kompakt HK159	1	
		Abzweiger kompakt HK194		1
5		Krümmmer geschweißt		1
6		PVC- Schlauch 25x4- Länge 2,5m		1
7		Hydraulikschlauch DN 6- 3,4m		1
8		Stecker 08L		2
9		Muffe- Staubmuffe NW8- 16		2
10		Lasche für Feder		1
11		Zugfeder		1
12		Skt.- Mutter DIN 934- M12- GAL ZN		4
13		Scheibe DIN 126- 14-VZ		4
14		Skt.- Schr. DIN 933- M12x60		4
15		Skt.- Schr. DIN 931- M16x70		8
16		Skt.- Mutter DIN 934- M16- GAL ZN		8
17		Pappe- Dichtung NW100, ND16		2
19		Schlauchschele 032-050/13 DIN 3017		3

*** nur im Set erhältlich / only available in Set**
Teile ohne Bestell Nr. sind keine E-Teile. Preis und Lieferzeit nur auf Anfrage.
Parts without Part No. are not available as Spare Part.
Price and delivery time only on request

Selbstaugeneinrichtung für Magnum SM/SX mechanisch



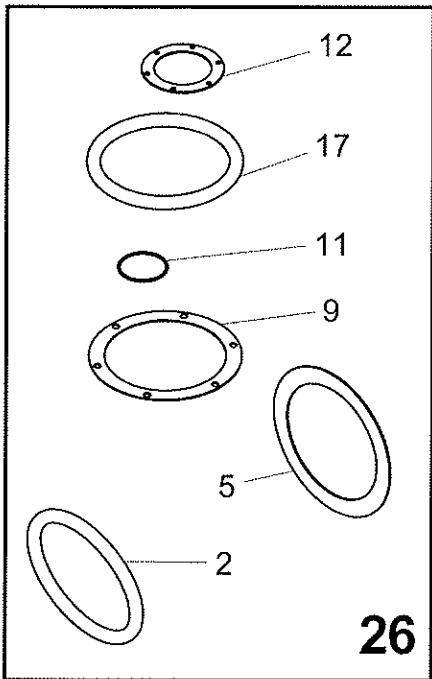
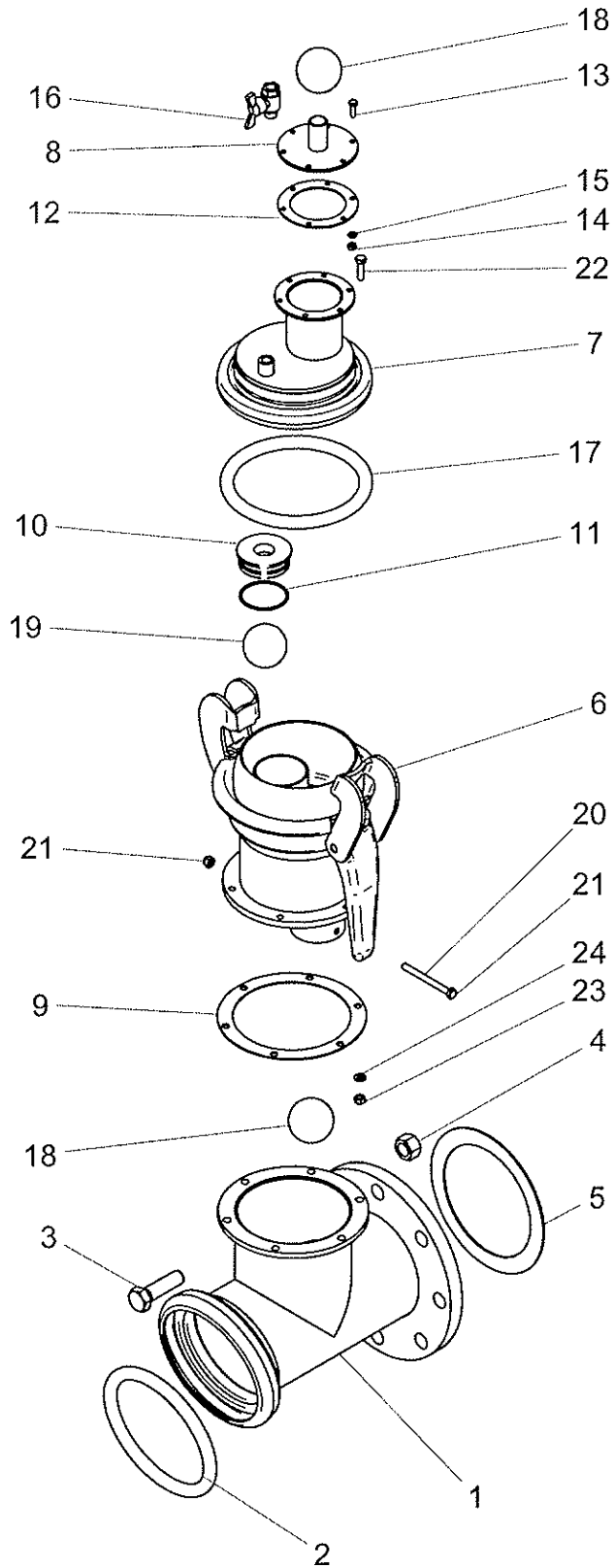
ERSATZTEILISTE
LIST OF SPARE PARTS
LISTE DES PIÈCES DE RECHANGE

343 1500,343 1600,343 1535,343 1635,343 1530,343 1630,345 1630
Selbstaueinrichtung Mechanisch
für Magnum SM/SX

Bild Fig. Rep.	Bestell Nr. Part No. Reference	Benennung Description Designation	Stück quant. pieces		Stück quant. pieces		Stück quant. pieces	
			SM 500/SM 1000 SX 1000	HK159 HK194	SM 2000 SX 2000	HK159 HK194	SM 3500 SX 2600	HK159 HK194
1	343 1310	Evakuierpumpe kpl.			1			
2		Riemenscheibe dw 189 SPA (GG20)	1			1		
		Riemenscheibe dw 170						1
		Riemenscheibe dw 206						1
3		Riemenscheibe DIN 2211- dw 63,4 SPA	1			1		
		Riemenscheibe dw 132						1
		Riemenscheibe dw 94,5						1
4		Skt.- Schr. M10x30 DIN 933				1		
5		Scheibe DIN 440- R11				1		
6		Federring DIN 127- B10 verz.				1		
7		Keilriemen 12,5 x 950 LW- SPA	1					
		Keilriemen 12,5 x 1060 LW- SPA					1	
8		Gestell/Schutz kpl.	1					
9		Riemenspanner kpl.				1		
10		Rückschlagklappe kpl.				1		
11		Abzweiger kompakt HK159	1			1		1
		Abzweiger kompakt HK194		1			1	1
12		Krümmter geschweißt				1		
13		(PVC) Schlauch 25x4- Länge ca. 2,5m				1		
14		Lasche für Feder				1		
15		Zugfeder				1		
16		Skt.- Mutter DIN 934- M12- GAL ZN				4		
17		Scheibe DIN 126- 14- VZ				4		
18		Skt.- Schr. DIN 933- M12 x 60				4		
19		Skt.- Schr. DIN 931- M16x70				8		
20		Skt.- Mutter DIN 934- M16- GAL ZN				8		
21		Pappe- Dichtung NW100,ND16				2		
23		Bügel gal. Verz.				1		
24		Gestell				1		
25		Gestell						1
26		Federring DIN 127- B8 vz.				1		
27		Skt.- Schr. DIN 933- M8x20 vz.				1		
28		Skt.- Mutter DIN 934- M8				1		
29		Skt.- Schr. DIN 933- M6x12				3		
30		Federring DIN 127- B6 vz.				3		
31		Skt.- Schr. DIN 933 M10x35 (nur bei SM)						2
		Skt.- Schr. DIN 933 M10x30 (nur bei SX)						2
32		Skt.- Mutter DIN 934- M10						2
33		Scheibe DIN 125- A10,5 verz. (nur bei SM)						4
		Federring DIN 127-B10 (nur bei SX)						4
34		Schlauchschelle 032-050/13 DIN 3017				3		

*** nur im Set erhältlich / only available in Set**
Teile ohne Bestell Nr. sind keine E-Teile. Preis und Lieferzeit nur auf Anfrage.
Parts without Part No. are not available as Spare Part.
Price and delivery time only on request

Abzweiger Kompakt für Magnum SM/SX



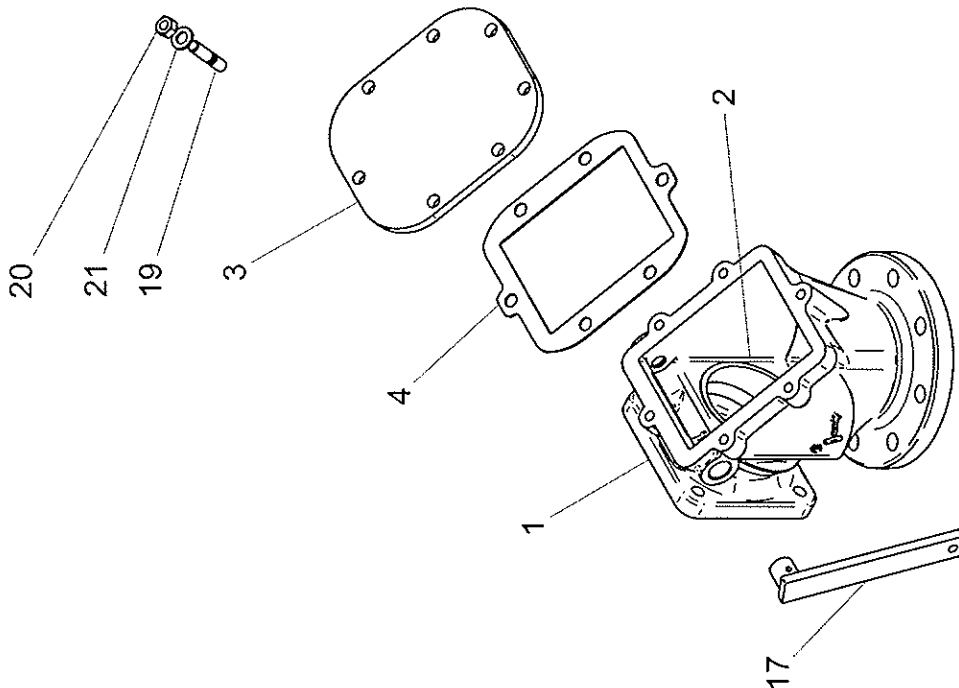
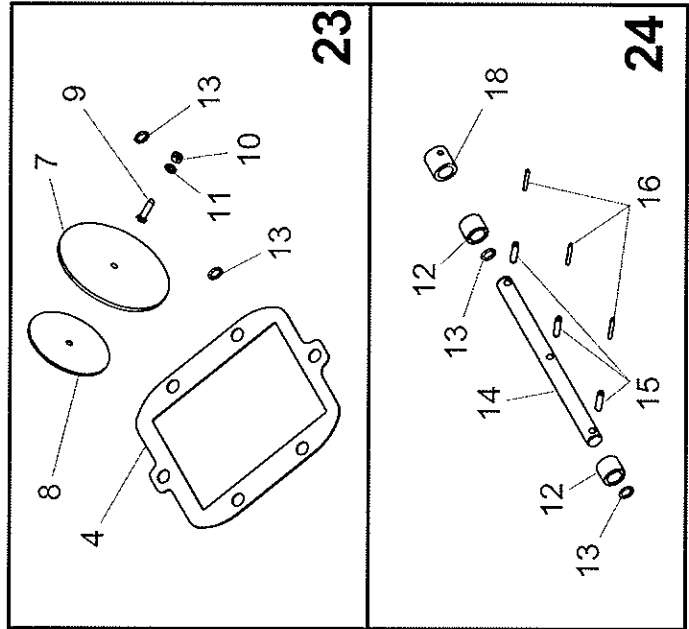
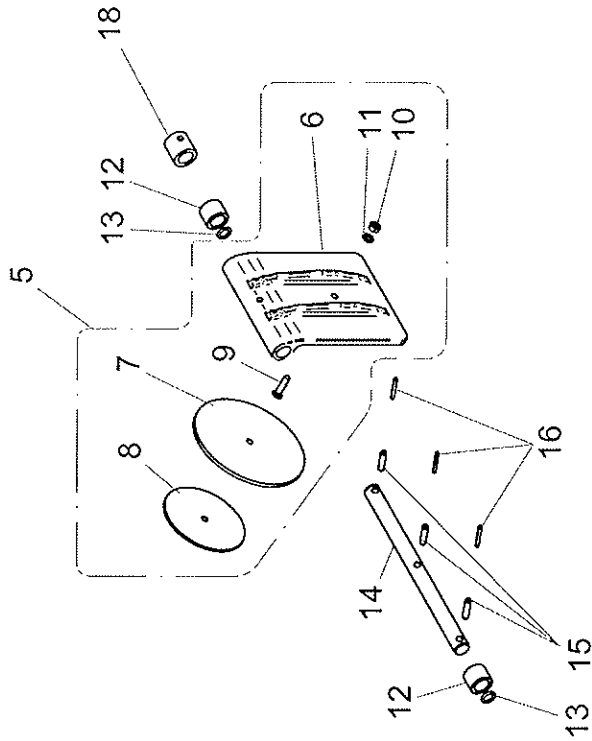
**ERSATZTEILISTE
LIST OF SPARE PARTS
LISTE DES PIÈCES DE RECHANGE**

**343 1560,343 1605
Abzweiger kpl.
für Magnum SM/SX**

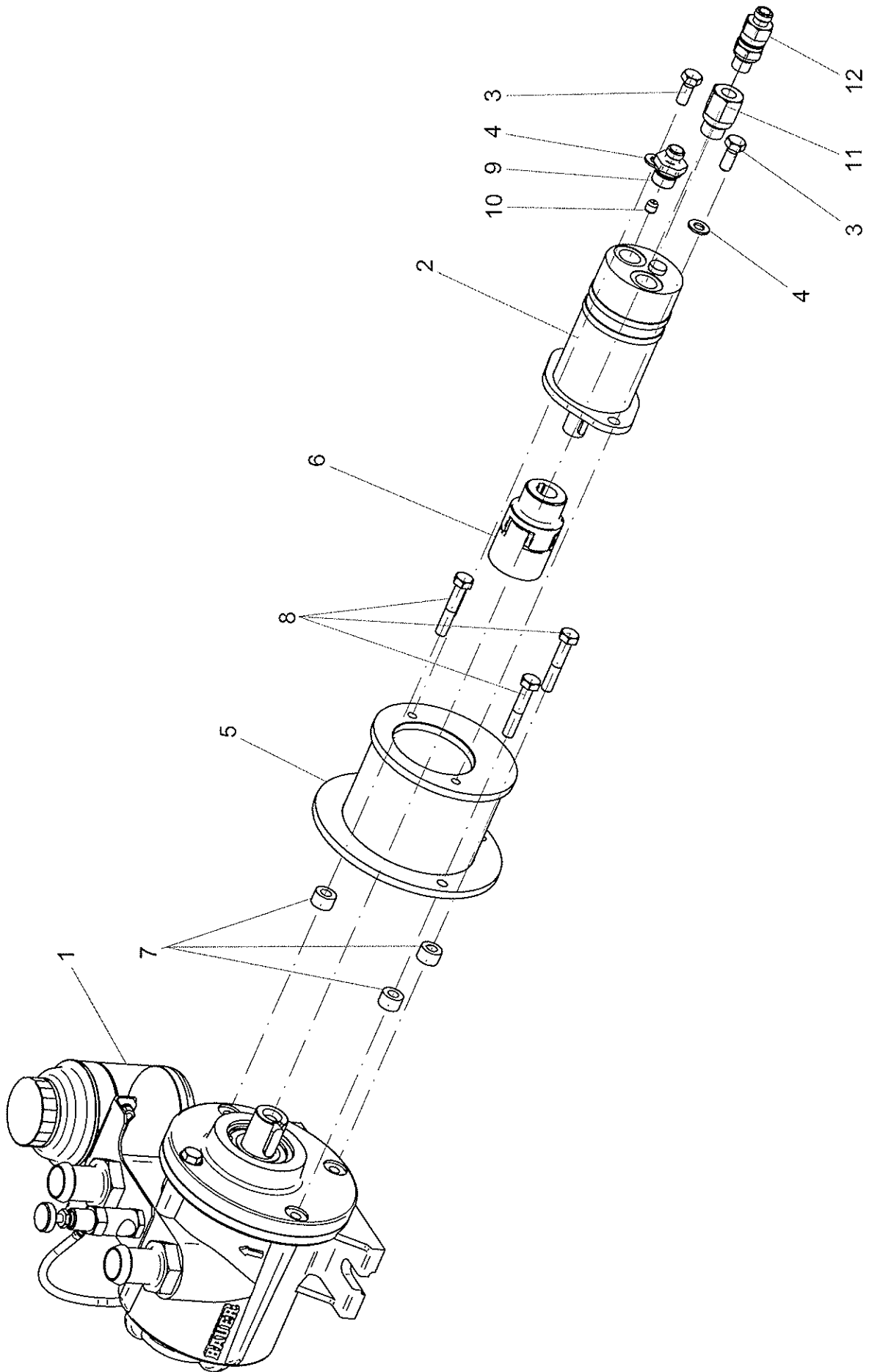
Bild Fig. Rep.	Bestell Nr. Part No. Reference	Benennung Description Designation	Stück quant. pieces HK159	Stück quant. pieces HK194
1		T- Stück(Abzweiger),geschw. HK159	1	
		T- Stück(Abzweiger),geschw. HK194		1
2	*	Gummiring S4/194		1
3		Schraube DIN 931- M20x70 gal.vz.		8
4		Skt.- Mutter DIN 934- M20 gal.vz.		8
5	*	Pappe- Dichtung NW150,ND16		1
6		Abscheider, geschw.		1
7		Becher geschw.		1
8		Anschlußteil geschw.		1
9	*	Flanschdichtung		1
10		Drehteil mit Dichtsitz		1
11	*	O- Ring 64x3- NBR70		1
12	*	Deckeldichtung		1
13		Skt.- Schr. DIN 933- M6x20 gal. Vz.		6
14		Skt.- Mutter DIN 934- M6 gal.vz.		6
15		Federring DIN 127- B6- VZ		6
16		Kugelhahn 3/8" INNENXAUSSEN		1
17	*	Gummiring S4/159		1
18		Siphonkugel 60 100g		2
19		Ventilkugel 160-180g		1
20		Gew.Stange DIN 975- M8- A2 RF; L=96		1
21		Skt.- Mutter DIN 980- M8- selbstsichernd		2
22		Skt.- Schr. DIN 933- M8x30 gal.vz.		6
23		Skt.- Mutter DIN 934- M8 gal.vz.		6
24		Scheibe DIN 126- 9- vz.		6
26	344 2150	Rep. Set: Dichtung		1

*** nur im Set erhältlich / only available in Set**
Teile ohne Bestell Nr. sind keine E-Teile. Preis und Lieferzeit nur auf Anfrage.
Parts without Part No. are not available as Spare Part.
Price and delivery time only on request

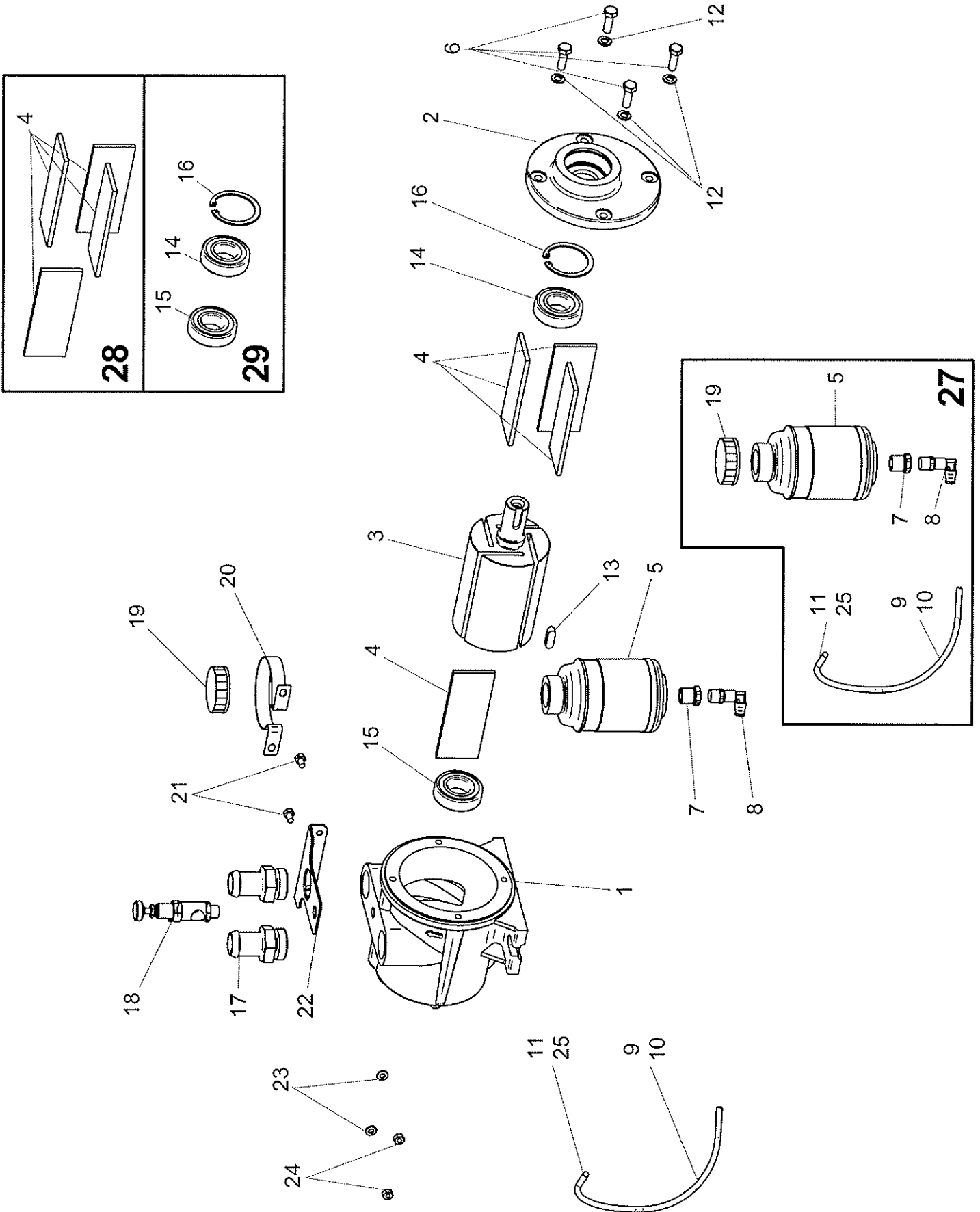
Rückschlagklappe kpl. für Magnum SM/SX



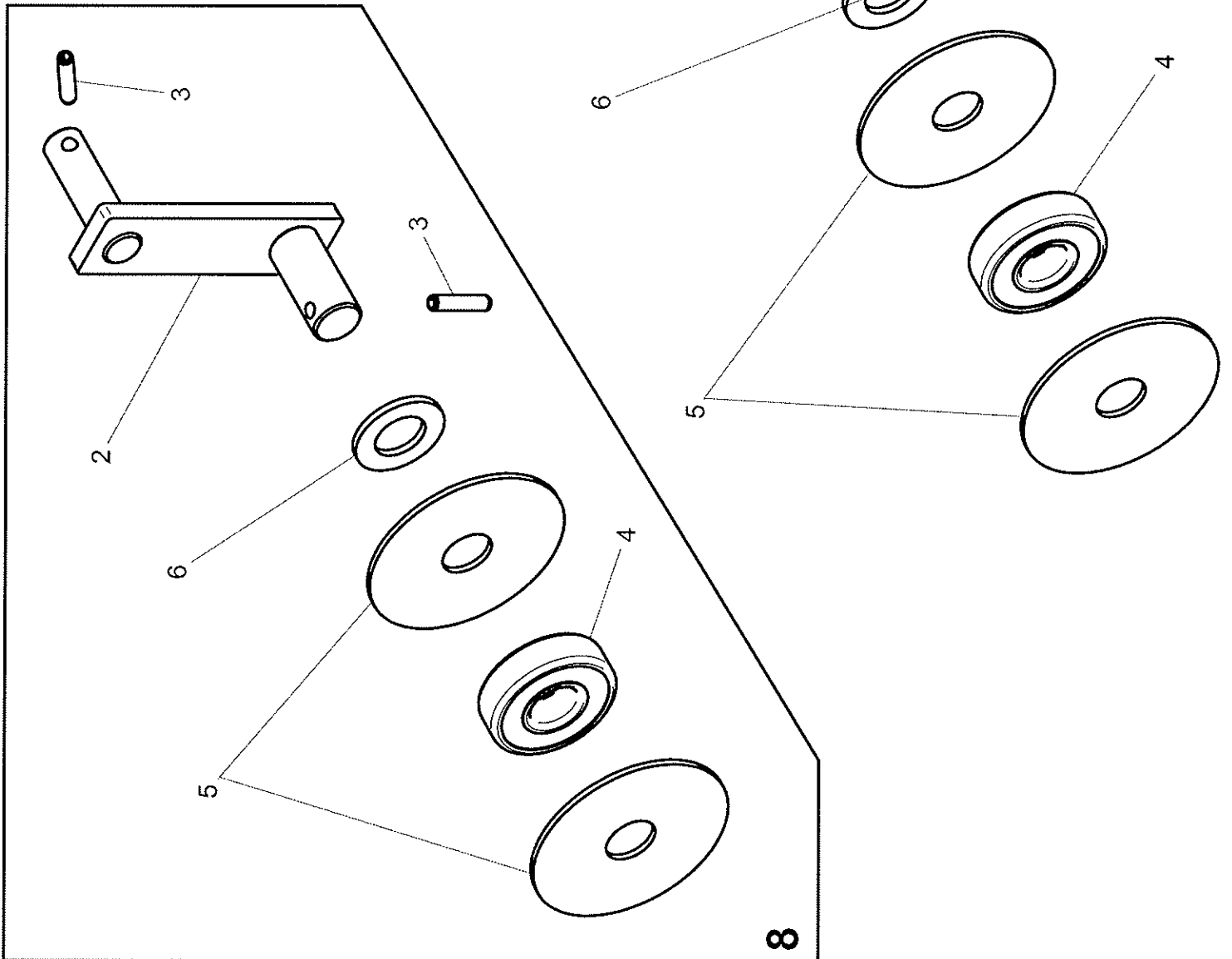
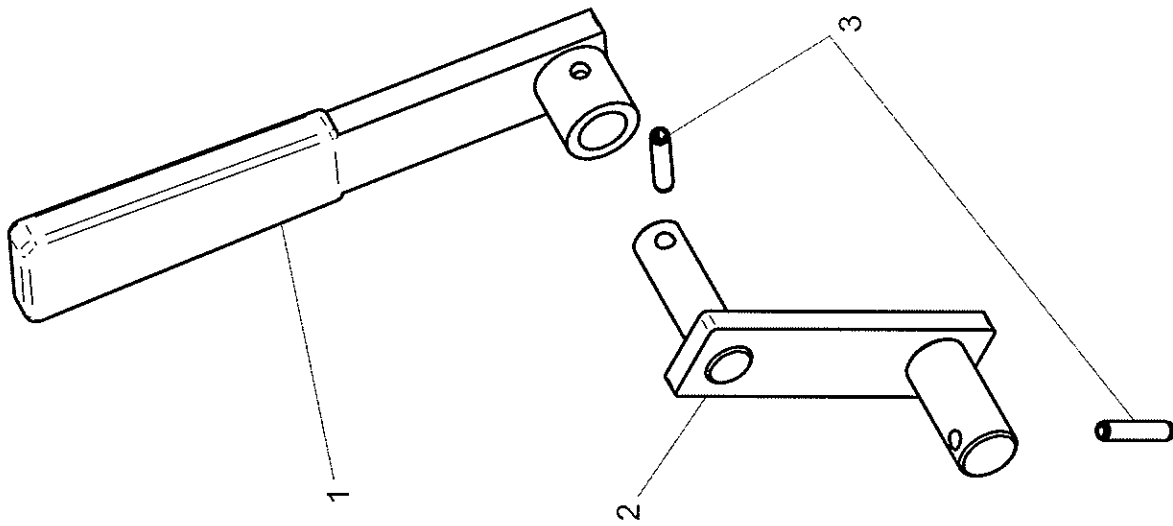
Evakuierpumpe mit Hydroantrieb



Evakuierpumpe kpl. für Magnum SM/SX mechanisch



Riemenspanner kpl. für Magnum SM/SX



Pumpenwagen komplett

